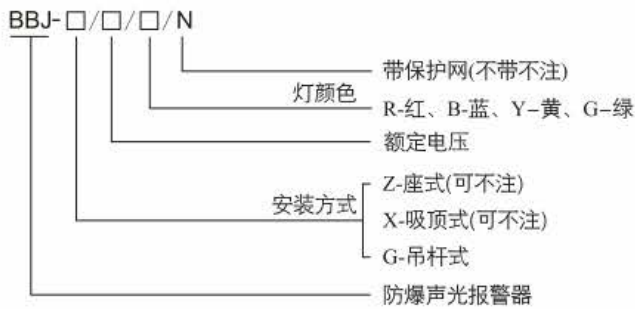


■ 型号含义



注: 1.报警形式为双色或三色和双声音或三声音时请说明;
2.控制形式默认电源控制型,如需开关量控制请说明;
3.需要Ⅱ型请说明。

■ 适用范围

- 1区、2区ⅡA~ⅡC类爆炸性气体环境,和/或21区、22区爆炸性粉尘场所;
- 温度组别: T1~T6;
- 环境温度: -40℃~+60℃;
- 户内、户外(IP66);
- 用于化工、炼油、石油开采、海洋石油平台、油轮、军工等危险场所作事故信号报警或作为讯号指示之用。

■ 主要技术参数

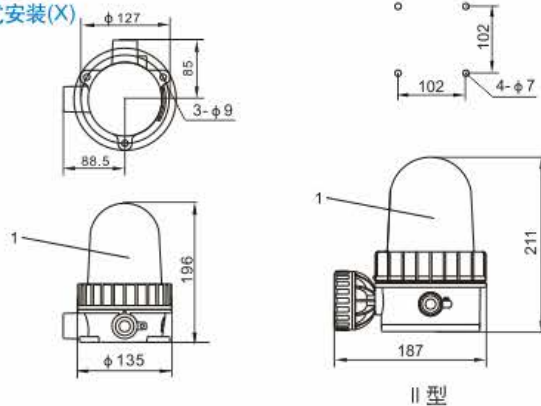
额定电压 (V)	功率 (W)	旋转次数 (次/min)	闪光次数 (次/min)	声音强度 (dB)	防护等级	防腐等级	防爆标志	进线口螺纹	电缆外径 (mm)
AC/DC: 12/24 AC: 36/110/220/ 230/240	5	标配:120~170	标配:60~100	≥90	IP66	WF1 WF2*	Ex db ib ⅡC T6 Gb Ex tb ⅢC T80°C Db	M25×1.5(标配) NPT3/4	φ9~φ14
	10			≥110					

注: 出厂时默认为旋转型闪光模式; *: 订购时需提出。

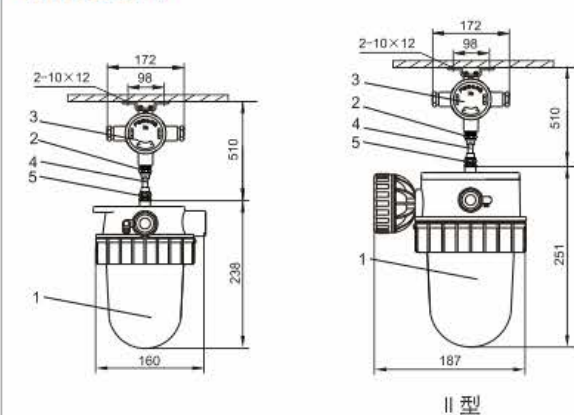
■ 外形及安装尺寸

● 座式安装(Z)

● 吸顶式安装(X)



● 吊杆式安装(G)



序号	名称	备注
1	防爆声光报警器	
2	防爆活接头(BHJ-BG3/4G3/4Qc)	用户自备
3	防爆接线盒	AH-G3/4dC

序号	名称	备注
4	直杆	G3/4
5	防爆电缆夹紧固密封接头(BDM-14M25×1.5/G3/4H)	用户自备
-	-	-



(Ⅱ型)

■ 产品特点

1. 铸铝合金压铸外壳,表面高压静电喷塑;
2. 抗高能量冲击的钢化玻璃透明罩,不锈钢外露紧固件;
3. 密封圈采用耐高温、抗老化硅橡胶,具有良好的防尘、防水性能;
4. 灯颜色有红、蓝、黄、绿等供选择;
5. LED发光管,具有寿命长、免维护等特点;
6. 钢管或电缆布线。